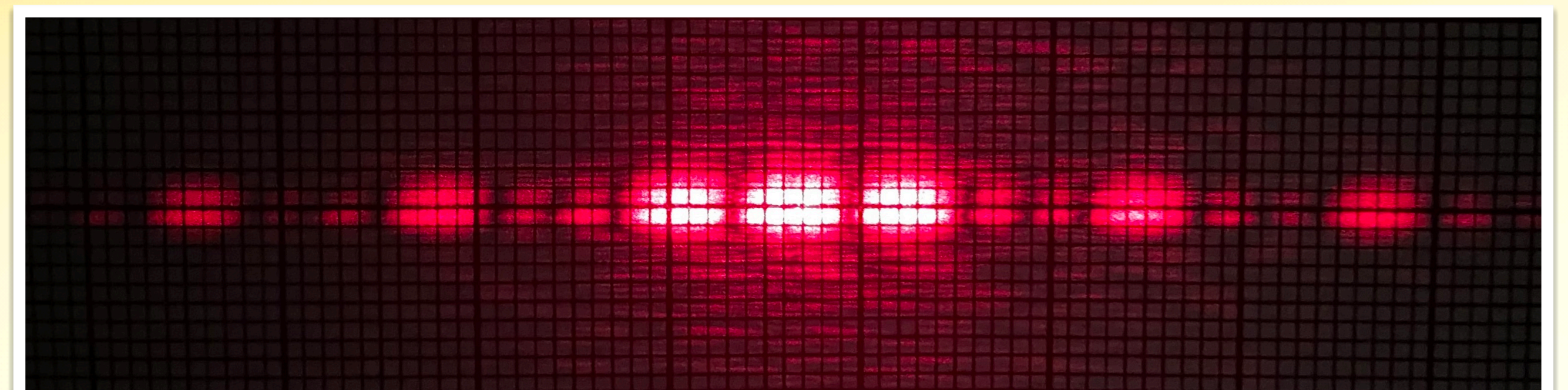


# SMZ - Stuttgart

Physik aus dem 3D-Drucker  
Beugungsversuche an der Optikbank

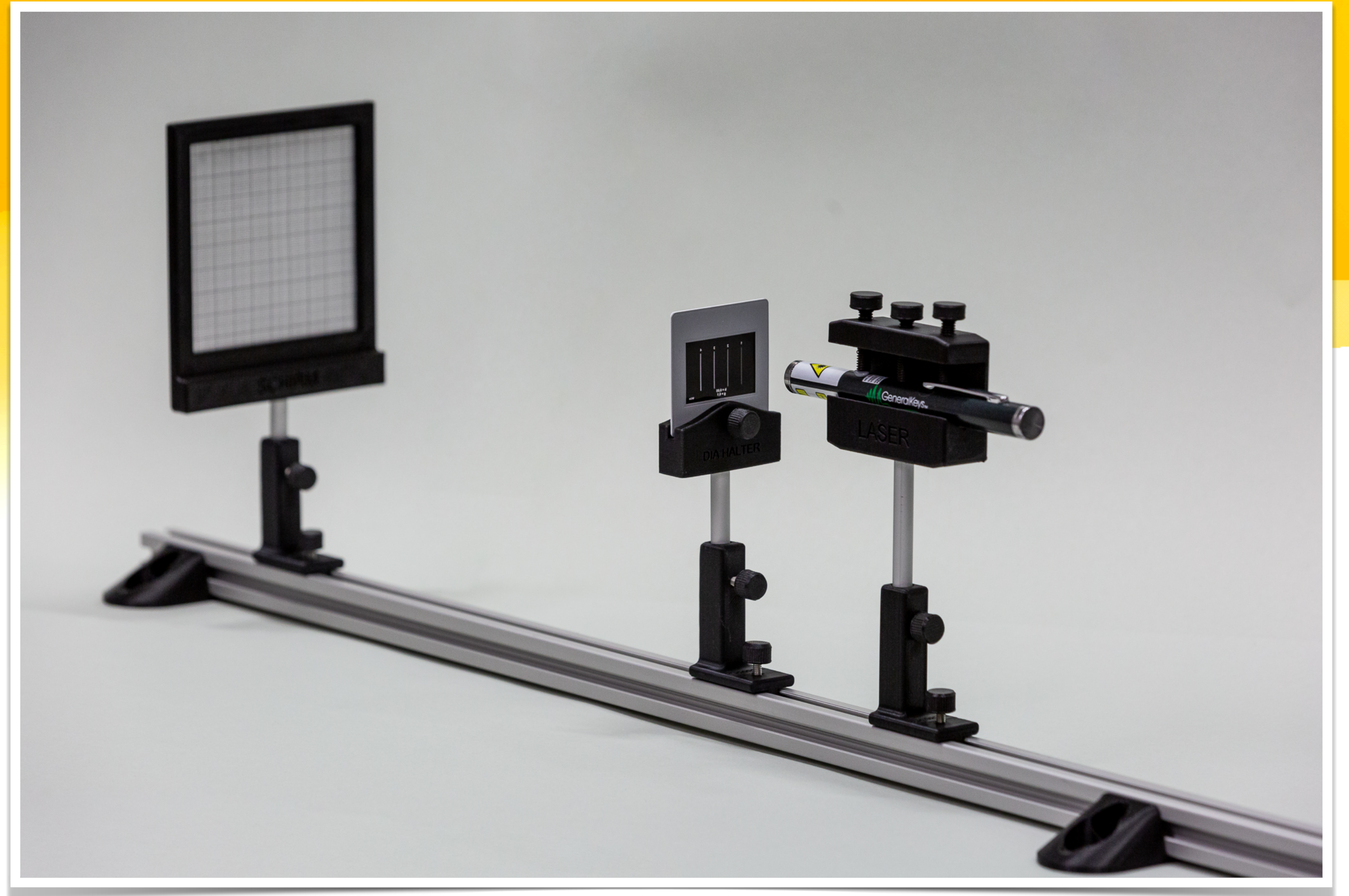
Harald Hochwald  
Nils Wüchner  
02.12.2022





# Beugungsversuche auf der Optikbank

- Ist-Stand
- Innovation
- Aufbau und Komponenten
- Bauen der Optikbank
- Erste Tests
- Ausblick





# Ist-Stand

- Klassisch: Wellenoptik in Demonstrationsexperimenten
- v.a. Lehrer aktiv, große unhandliche Aufbauten
- Experimentiersets von Lehrmittelfirmen oft unerschwinglich im S-Satz



Conatex Lehrmittel » Physik Lehrmittel » Optik » Laser & Wellenoptik & Zubehör



Laser-Optik Satz 1 mW mit Metalltafel

Bestellnummer

1075221

Preis zzgl. MwSt. 488,00-€

Preis abzgl. 3% Rabatt **473,36 €**

Bestellartikel, innerhalb 2-4 Wochen lieferbar\*.

1 In den Warenkorb

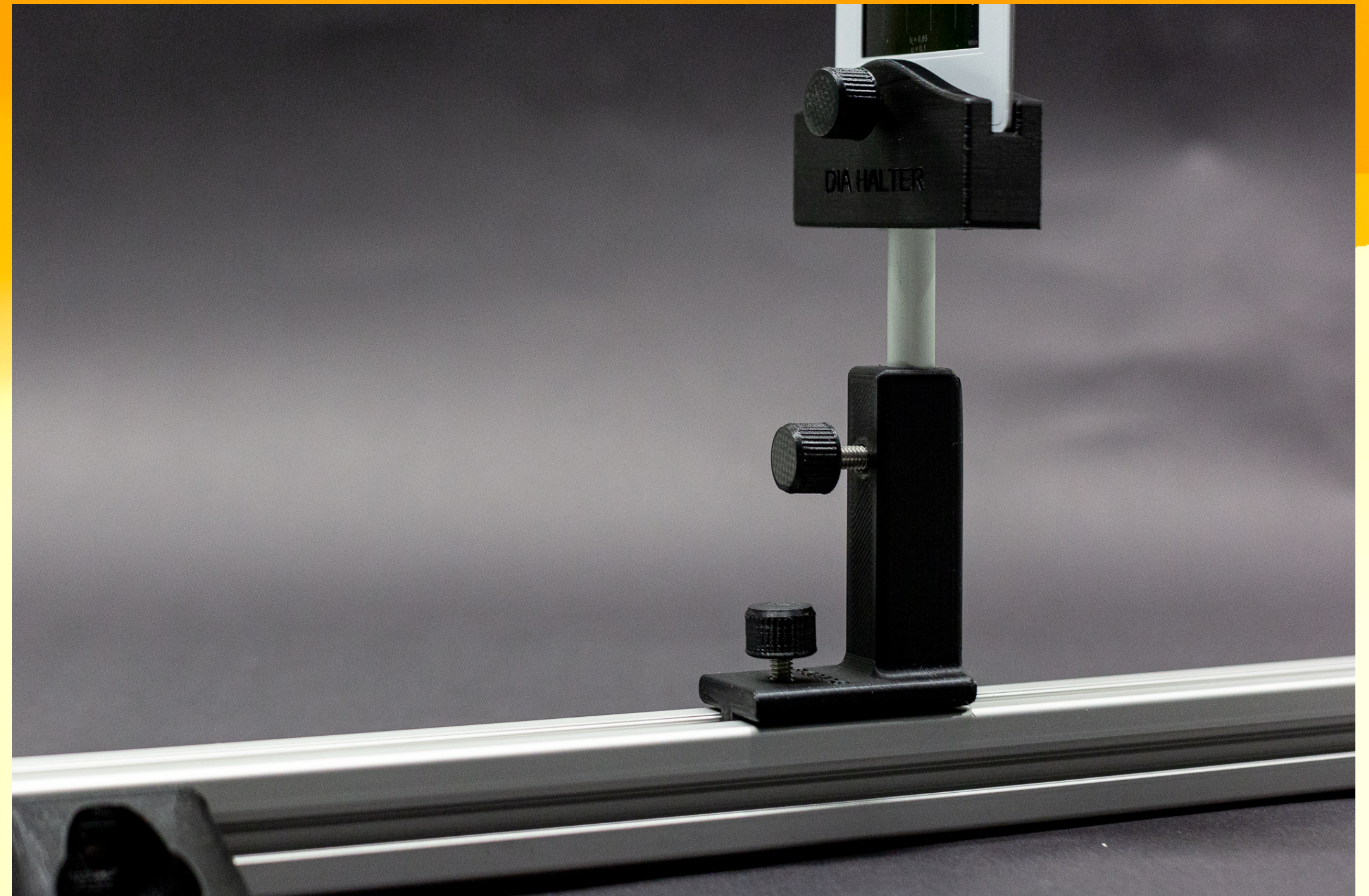




# Innovation

## Ziel: Schülerexperimentiersets

- schülernah
- günstig und damit finanzierbar
- einfach herstellbar
- reproduzierbar
- modular
- erweiterbar





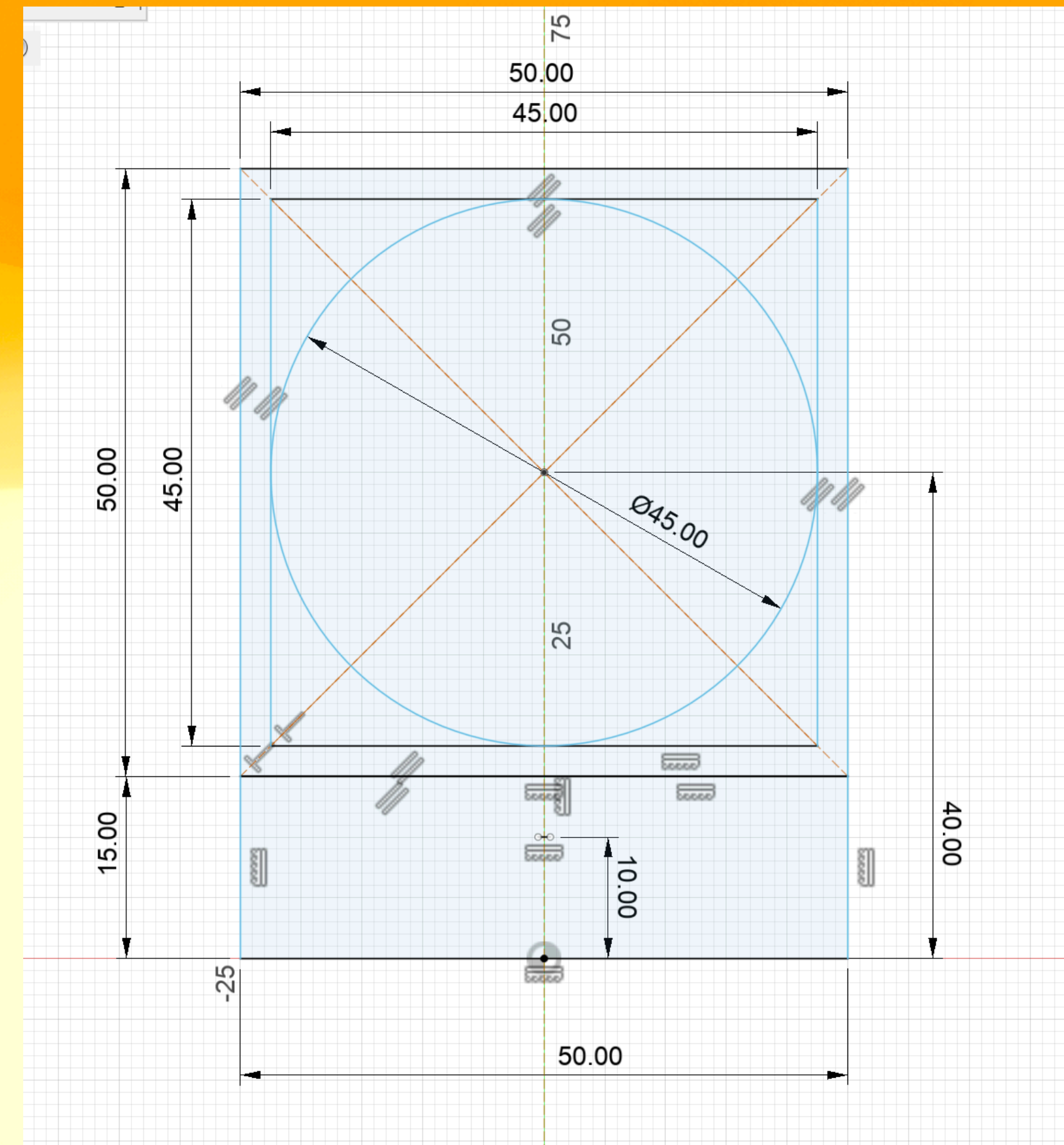
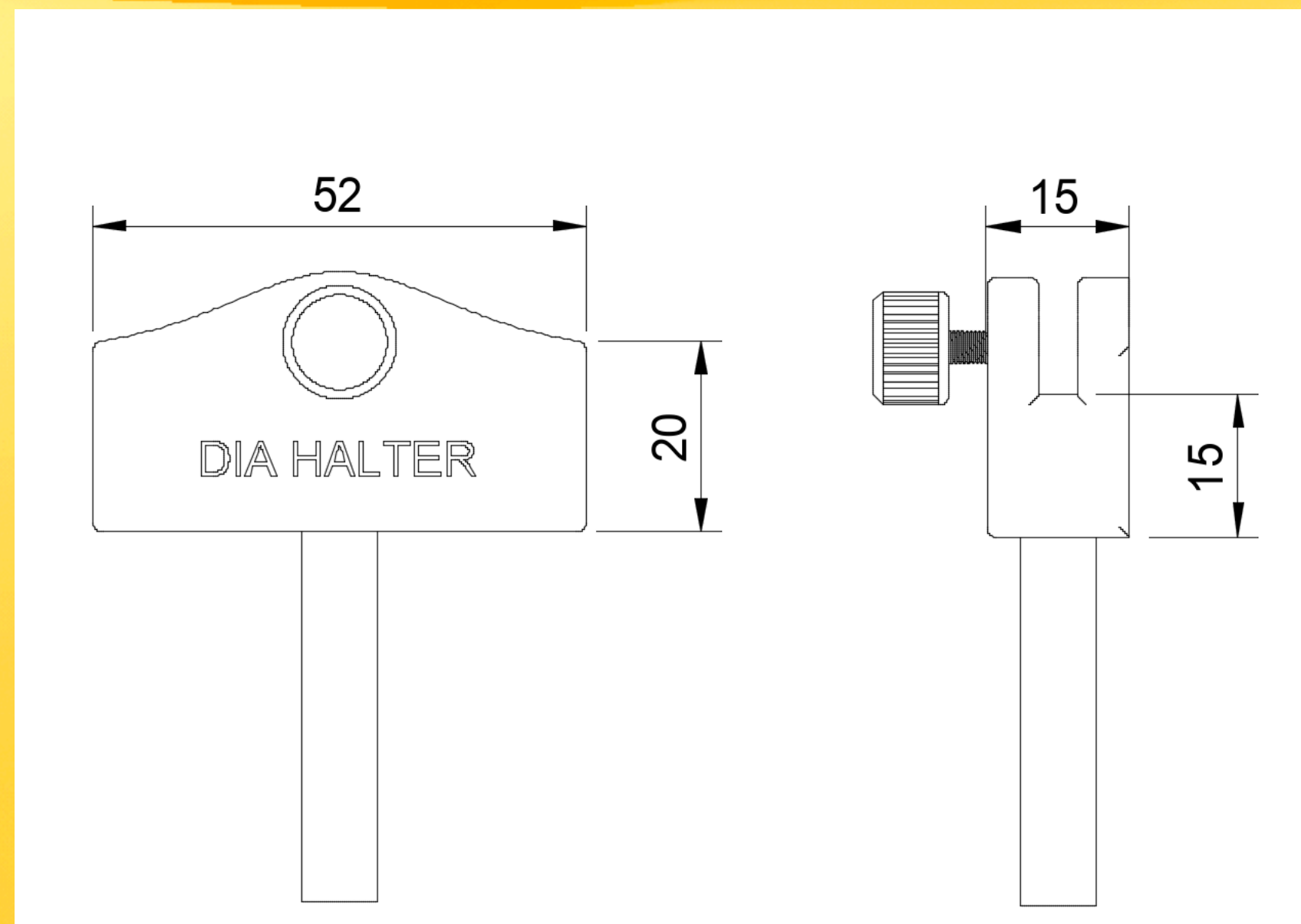
- Optische Bank
  - Aluprofil (20mm Nut8 B-Typ)
- Fuß
- Reiter
  - verschieb- und arretierbar
- Laserpointer-Halter
  - anpassbar, flexibel
- Dia-Halter
- Transparentschirm
  - qualitativ und quantitativ

## Aufbau und Komponenten modular





# Aufbau und Komponenten modular

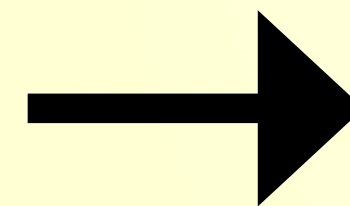




# Bauen

► Jetzt sind Sie dran!

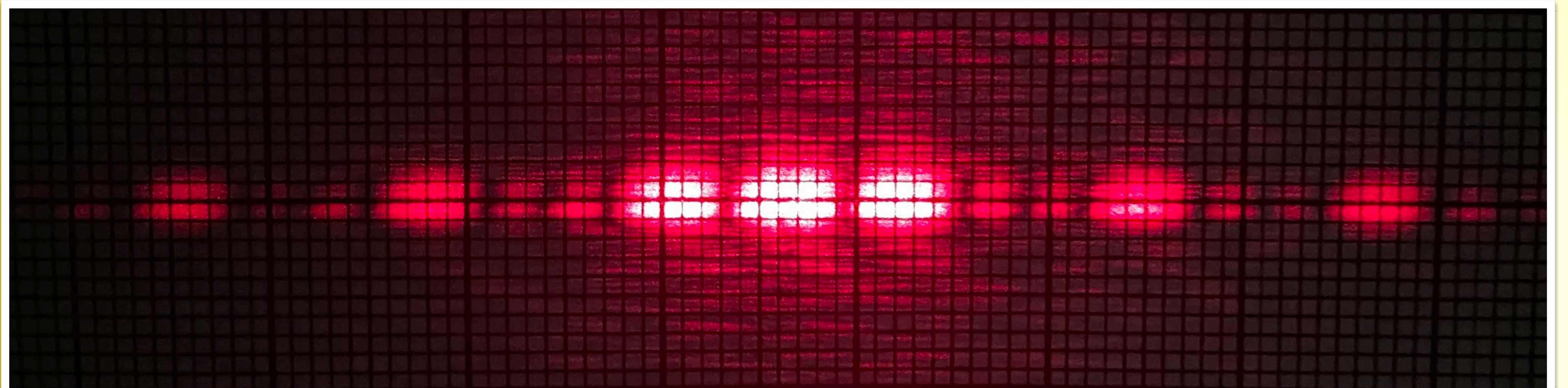
- 3D Druck
- Alurundrohre zuschneiden, entgraten, einpassen
- Gewinde schneiden, entgraten und testen
- Papier schneiden, einpassen, Schirm kleben
- Zusammenbauen





# Erste Tests

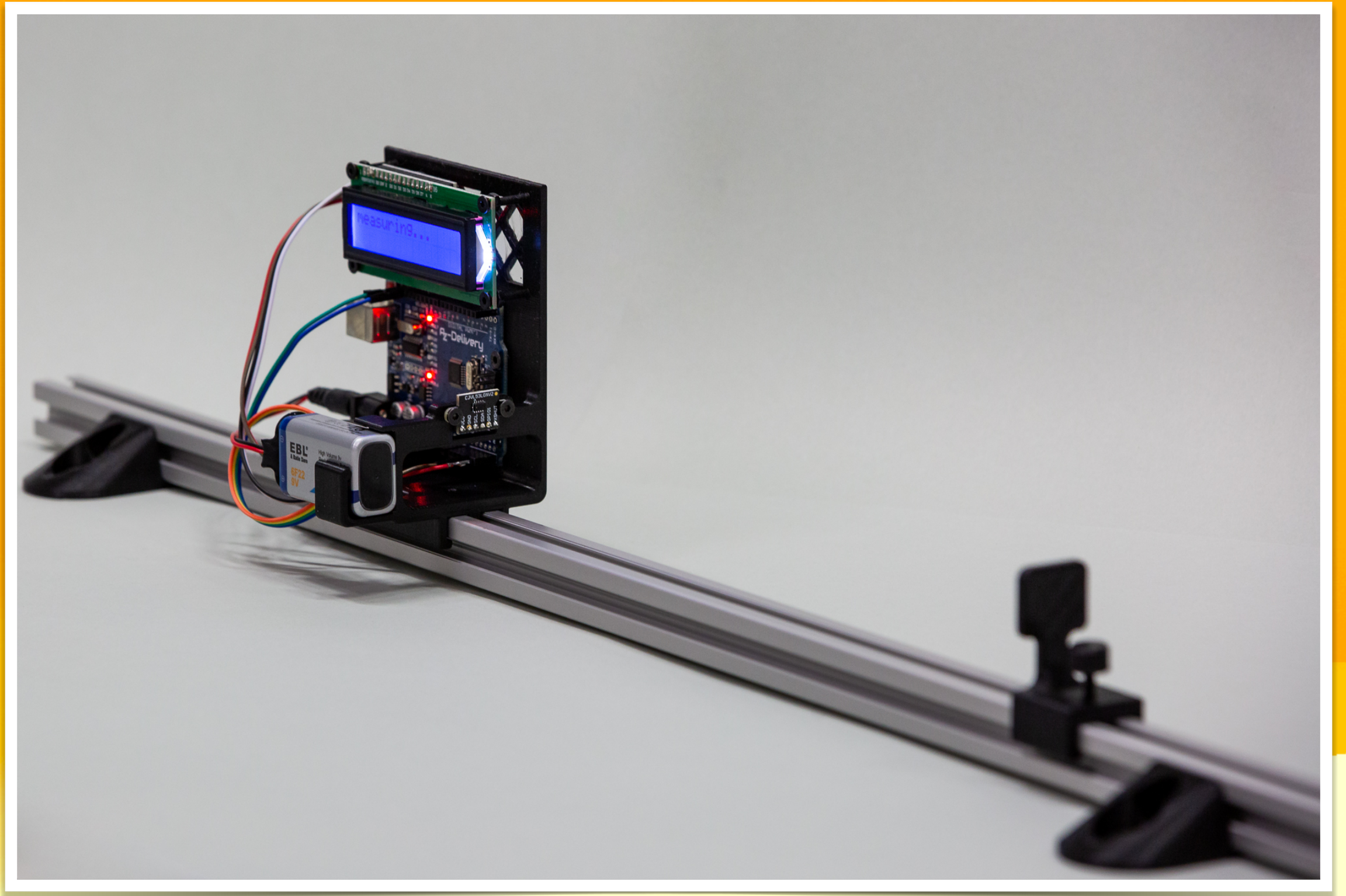
- Aufbau, Stabilität, Justage
- Doppelspalt bzw. Gitter einbauen
- ggfls. erste Auswertung





# Ausblick Erweiterungen

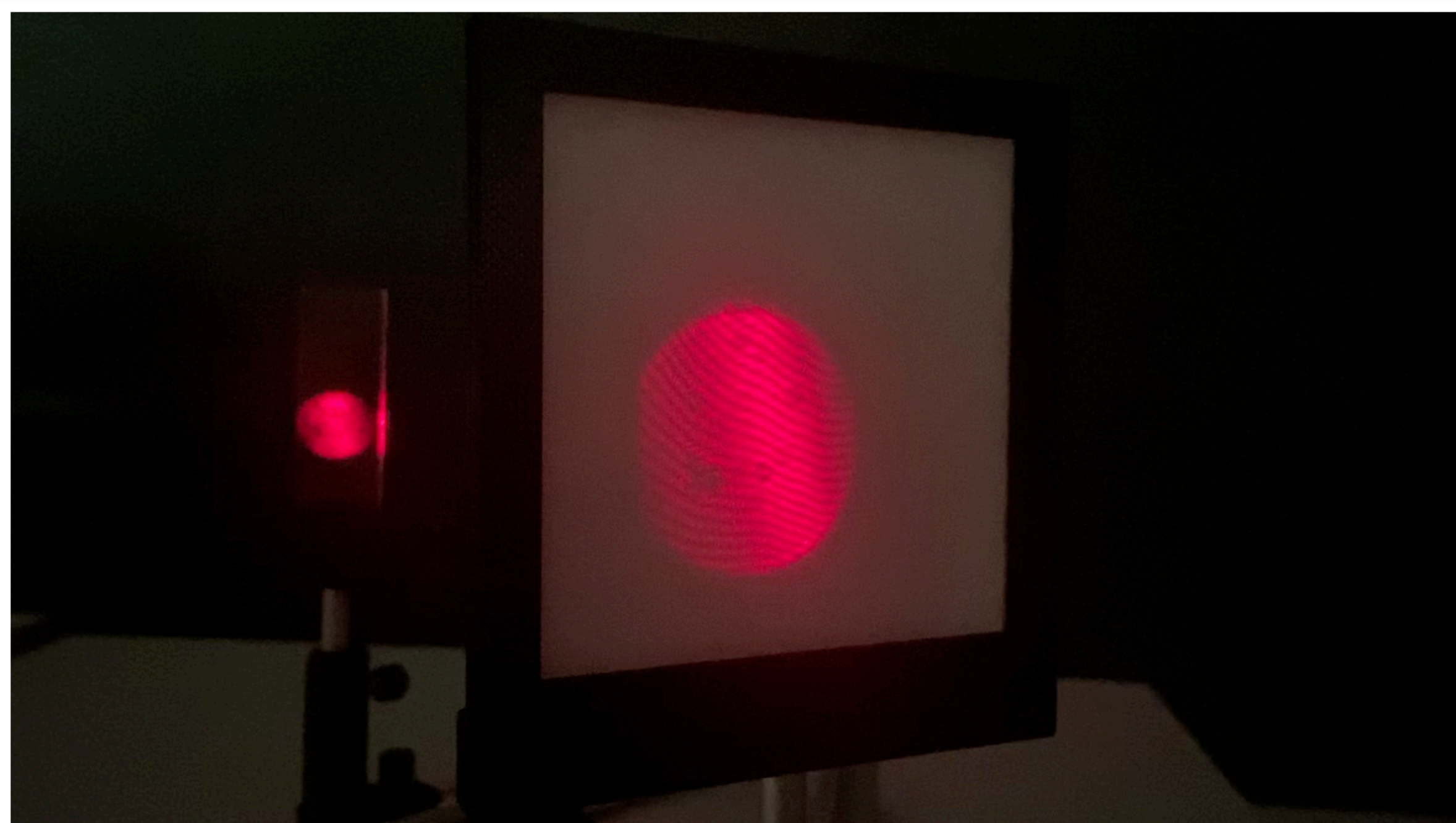
- Spektrum einer LED
- Lichtgeschwindigkeitsmessung
- Michelson-Interferometer
- Mach-Zehnder-Interferometer
- Beugung am Keil
- Geom. Optik in 7





# Interferenz an d. Schichten

Tipp: Deckplättchen und  
Objektträger aus der Biologie





# Interferometer

## Michelson und Mach-Zehnder

